



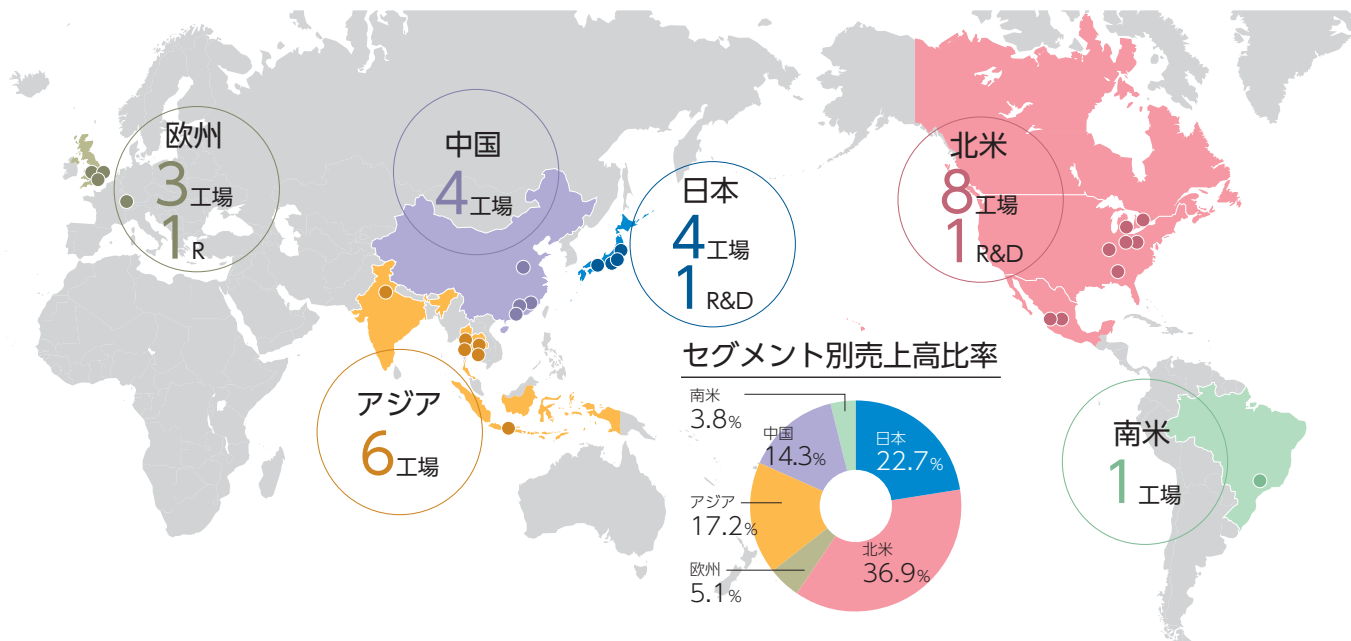
会社情報

会社概要

社名	株式会社ジーテクト
創業	1947年4月1日
設立	1953年11月4日
資本金	4,656,227,715円
代表者	代表取締役社長 社長執行役員 高尾直宏
事業内容	自動車車体部品、トランスミッション部品の製造販売、金型・溶接設備等の製作販売
従業員数	連結 7,684人(国内1,189人) (2016年3月31日現在)

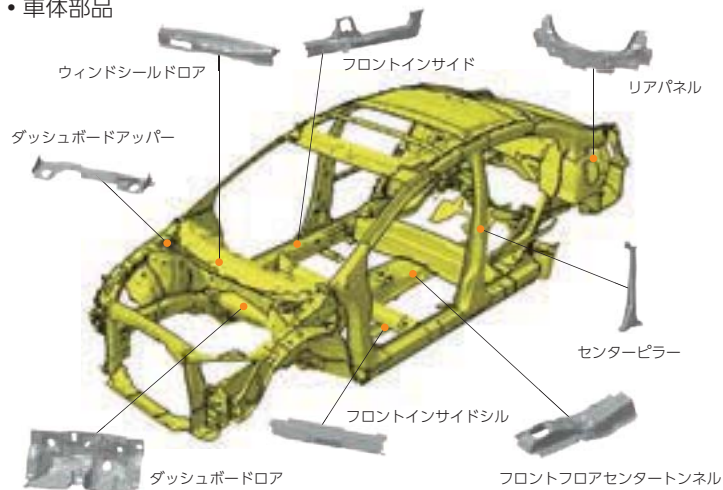
売上高 (億円)	2014年3月期	2015年3月期	2016年3月期
	1,815	1,938	2,207
経常利益 (億円)	2014年3月期	2015年3月期	2016年3月期
	139	90	114

グローバルネットワーク



主要部品

・車体部品



・トランスミッション部品



◀ A/T部品
(自動変速機)



◀ CVT部品
(無段変速機)



ジーテクトのCSR

CSR基本方針

当社は「道義的」「社会的」に責任が深まるなか、CSR活動を通じ社会と共に持続的成長をし、存在を期待される企業になる。

社会からの期待により果たすジーテクトの責任

4つの基本領域	7つのCSRテーマに細分化	テーマ	CSR
<p>企業統治の充実により公正で透明な事業活動をする</p> <p>安全で快適な環境により良質製品を提供する</p> <p>人材を尊重し人権配慮と労働環境の改善をする</p> <p>地球環境の保全と地域社会への貢献をする</p>	7つのCSRテーマに細分化	コーポレートガバナンス	事業活動の透明性を高め積極的な対応と開示を心がけます。
		情報管理	機密管理体制を強化し信頼される企業風土を築きます。
		安全衛生	安全で快適な職場環境を構築いたします。
		品質	お客様のニーズを満足する信頼される製品を継続的に提供します。
		人権・労働	従業員の個性を尊重し、公平・公正で働きがいのある職場づくりに努めます。
		環境	地球環境の保全を最優先とし、低炭素社会の実現を目指します。
		社会貢献	地域社会との共生で次世代へ引き継げる社会貢献を継続します。

ステークホルダーとのかかわり

当社のステークホルダーであるお客様、従業員、取引先、地域社会、株主・投資家の皆様に存在を永続的に期待され、信頼される企業であるために、当社社員が共有する行動指針として「わたしたちの行動指針」を制定し、社員一人ひとりが社会の一員として、自動車産業の一翼を担う企業の一員として、自覚を持って行動することを心がけています。



ステークホルダーに対する基本姿勢

当社製品の納品先であるお客様に対して、安心で安全な製品をお届けすることで、信頼されるパートナーであり続けます。

お客様

当社製品の納品先であるお客様に対して、欲しい物を欲しい時に欲しいだけお届けすることで信頼されるパートナーであり続けます。

地域社会

社会貢献活動への参加等を通じて積極的に地域住民との融合と調和を図り、相互理解に基づく良好な関係づくりを目指します。

従業員

人間性尊重の理念のもと、従業員一人ひとりが仕事にやりがいを感じ、いかなるハラスメントも許さない、安心、安全で生き生きとした職場づくりを目指します。

株主・投資家

迅速・公平な情報開示をモットーとして、株主・投資家と積極的に対話する機会を設け、より一層の企業価値の向上と適正な株価の形成に努めます。

取引先

公正で合理的な方法で取引を行い、当社の生産活動のために欠かすことのできないパートナーとして、互いに尊重し合いながら協力関係を構築します。

マテリアリティの特定

ジーテクトの事業活動が社会に及ぼす影響を把握し、影響の可能性や影響そのものを管理しながら事業活動を行うべきと考え、2016年時点での重要な側面を特定しました。特定したマテリアリティに対してはマネジメント方法を整理・強化し、次の新中期計画の策定プロセスに統合していく事をめざします。